

ORDERING INFORMATION

MPLHOX S P_X X_{XX} X_{XX} X_{XX} X_{XX} X_{XXX} X_{XXX} X_{XXX}

STAGES:
S - SINGLE STAGE

OPTIONS:
P0 - HP PURGE VALVE + LP WITHOUT
PS - HP PURGE VALVE + LP SHUT-OFF VALVE

SPECIALS:
0 - WITHOUT
C - CHECK VALVE
S - SAFETY VALVE
U - CHECK VALVE + SAFETY VALVE

INLET PRESSURE:
F4 - 60 BAR
FX - 200 BAR
GX - 300 BAR

PURGE & RELIEF CONNECTION:
N14F - NPT1/4 INCH FEMALE
MORE VERSIONS ON LIST OF CONN.

PROCESS OUTLET CONNECTION:
N14F - NPT1/4 INCH FEMALE
M03B - COMPRESSION FITTING 3MM BRASS
M06B - COMPRESSION FITTING 6MM BRASS
MORE VERSIONS ON LIST OF CONNECTIONS

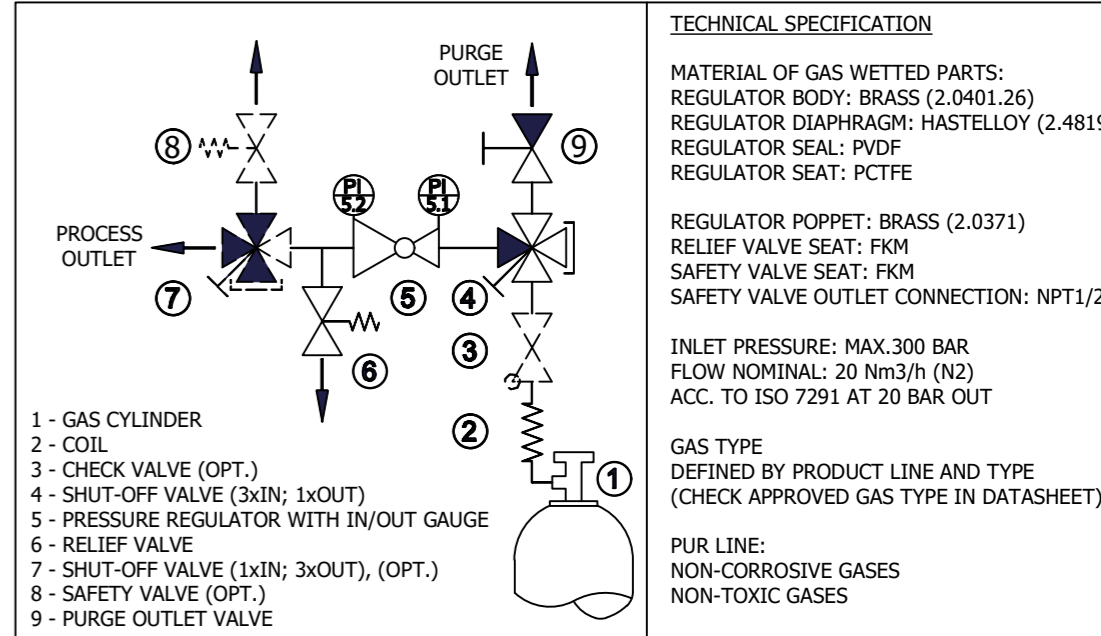
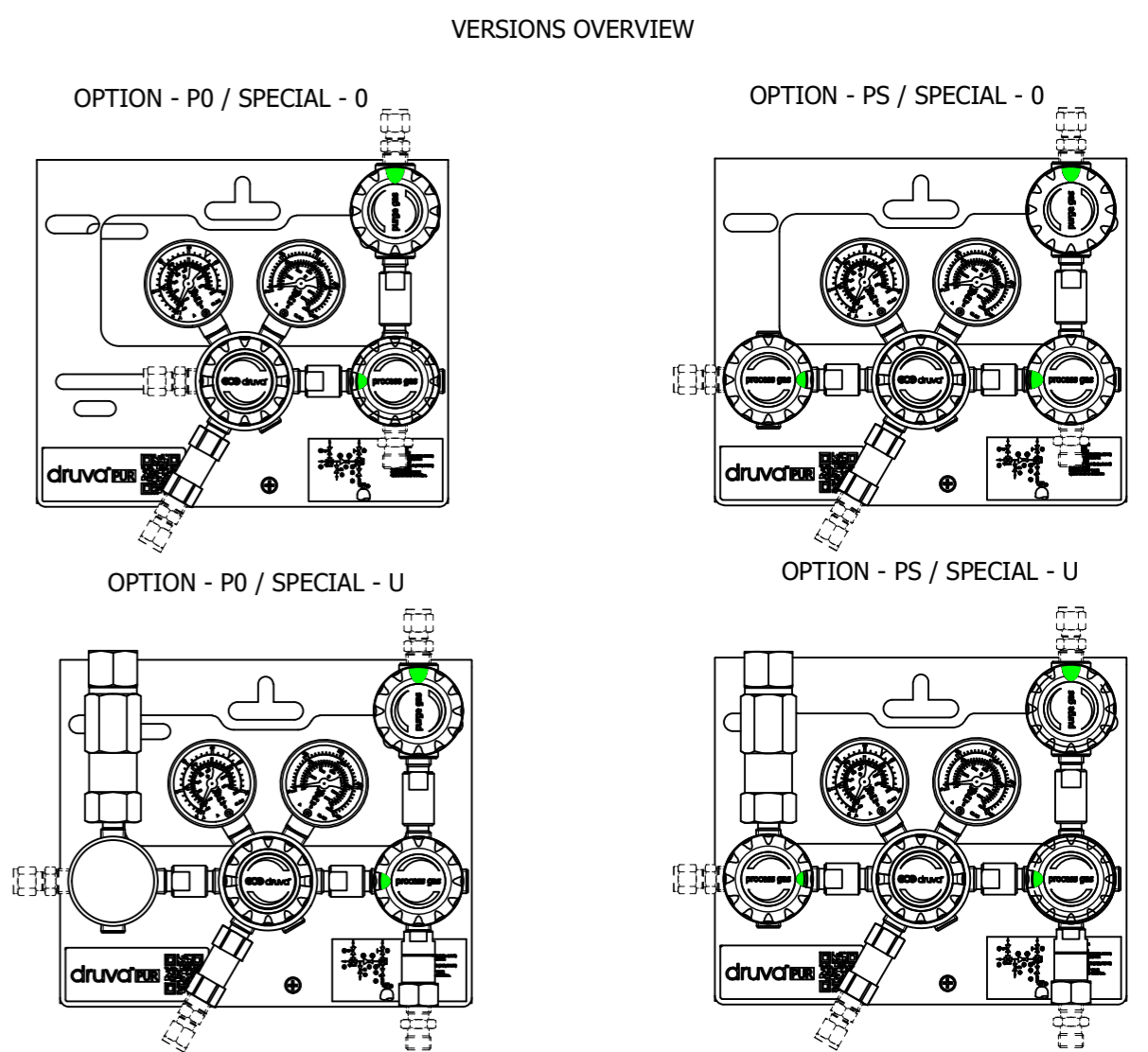
PROCESS INLET CONNECTION:
N14F - NPT1/4 INCH FEMALE
M14M - METRIC 14X1,5 MALE

OUTLET GAUGE TYPE:
BT - BOURDON TUBE
I2 - INDUCTIV CONTACT I2
R2 - REED CONTACT R2
I1 - INDUCTIV CONTACT I1
R5 - REED CONTACT R5

OUTLET PRESSURE:
BX - 3 BAR
CX - 6 BAR
D2 - 10 BAR
DX - 14 BAR
EY - 28 BAR
EX - 50 BAR
FZ - 100 BAR
FX - 200 BAR (IN AND OUT = 200 BAR, NO PRV)

- LIST OF CONNECTIONS**
- N14F - NPT1/4 INCH FEMALE
 - M03B - COMPRESSION FITTING 3MM BRASS
 - M06B - COMPRESSION FITTING 6MM BRASS
 - M08B - COMPRESSION FITTING 8MM BRASS
 - M10B - COMPRESSION FITTING 10MM BRASS
 - M12B - COMPRESSION FITTING 12MM BRASS
 - M03S - COMPRESSION FITTING 3MM SS
 - M06S - COMPRESSION FITTING 6MM SS
 - M08S - COMPRESSION FITTING 8MM SS
 - M10S - COMPRESSION FITTING 10MM SS
 - M12S - COMPRESSION FITTING 12MM SS
 - IX2B - COMPRESSION FITTING 1/8" BRASS
 - IX4B - COMPRESSION FITTING 1/4" BRASS
 - IX6B - COMPRESSION FITTING 3/8" BRASS
 - IX8B - COMPRESSION FITTING 1/2" BRASS
 - IX2S - COMPRESSION FITTING 1/8" SS
 - IX4S - COMPRESSION FITTING 1/4" SS
 - IX6S - COMPRESSION FITTING 3/8" SS
 - IX8S - COMPRESSION FITTING 1/2" SS

AVAILABILITY OF BRASS FITTINGS DEPENDING ON PRESSURE AND SIZE.
PAY ATTENTION TO THE MAXIMUM APPROVED PRESSURE OF YOUR PIPEWORK

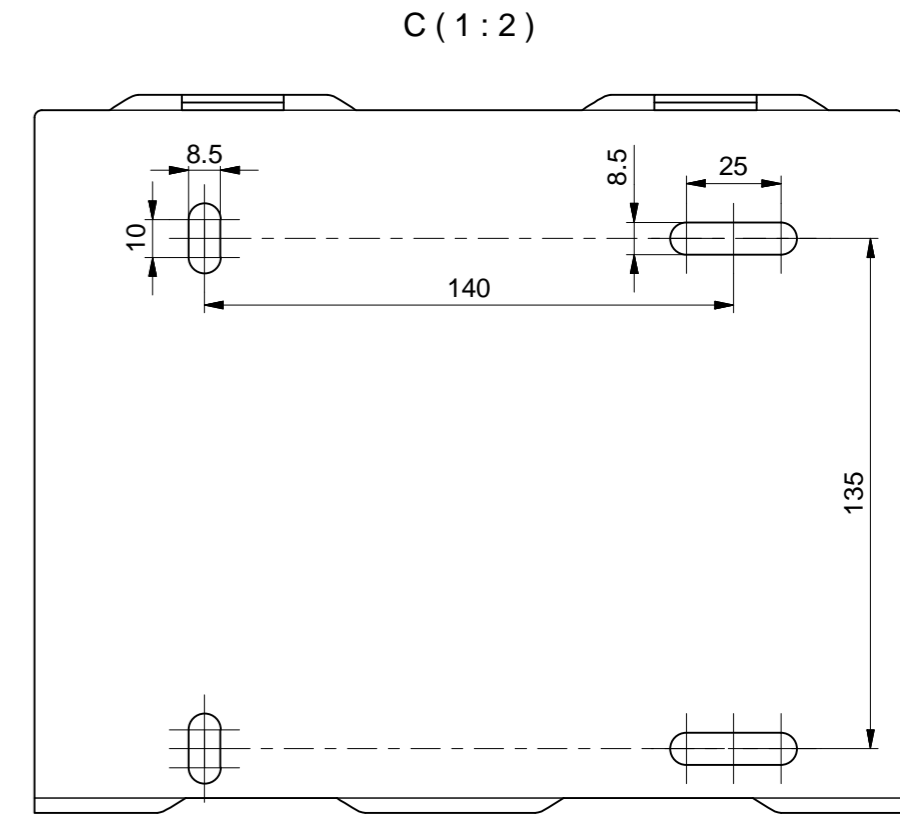
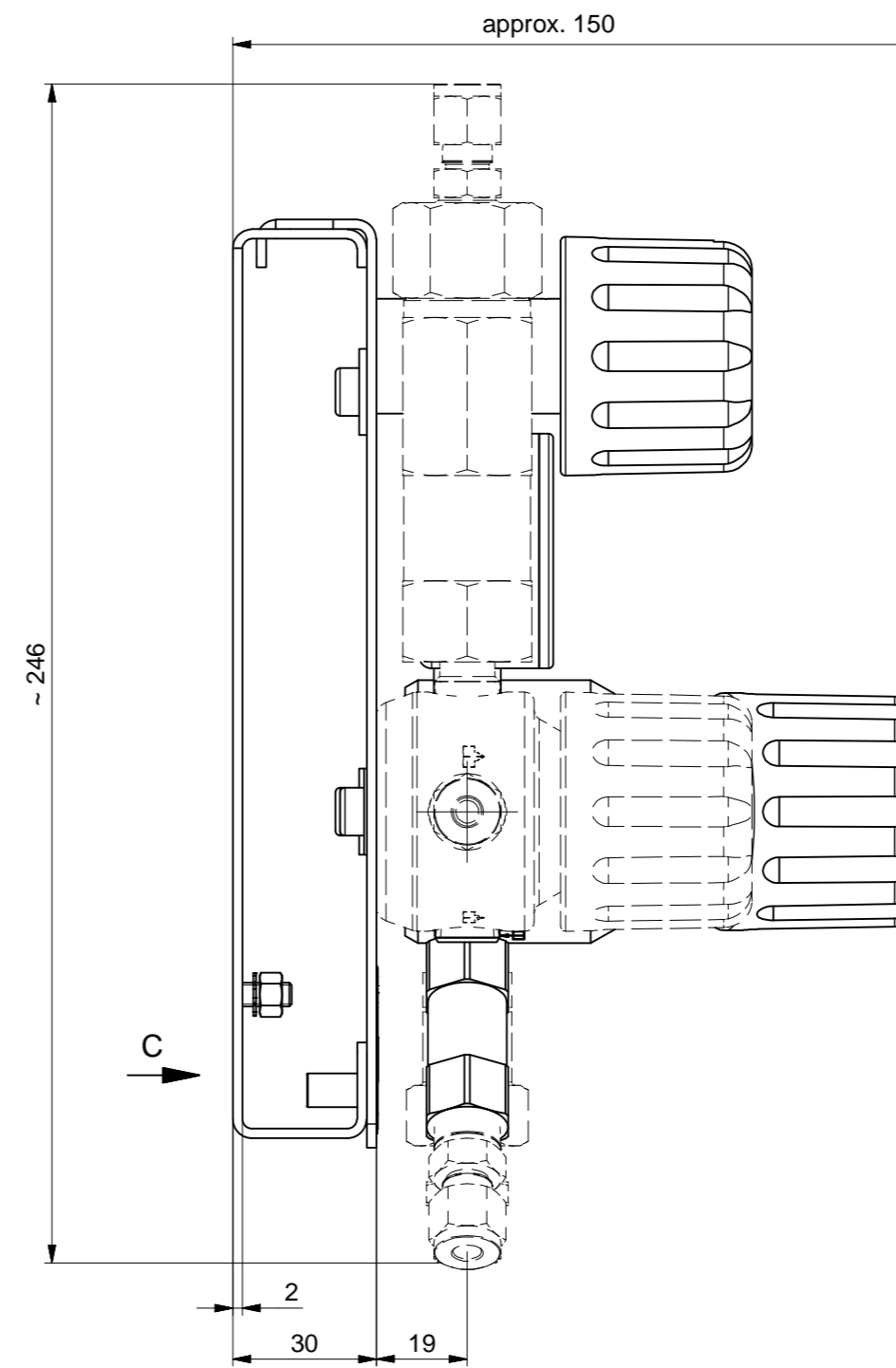
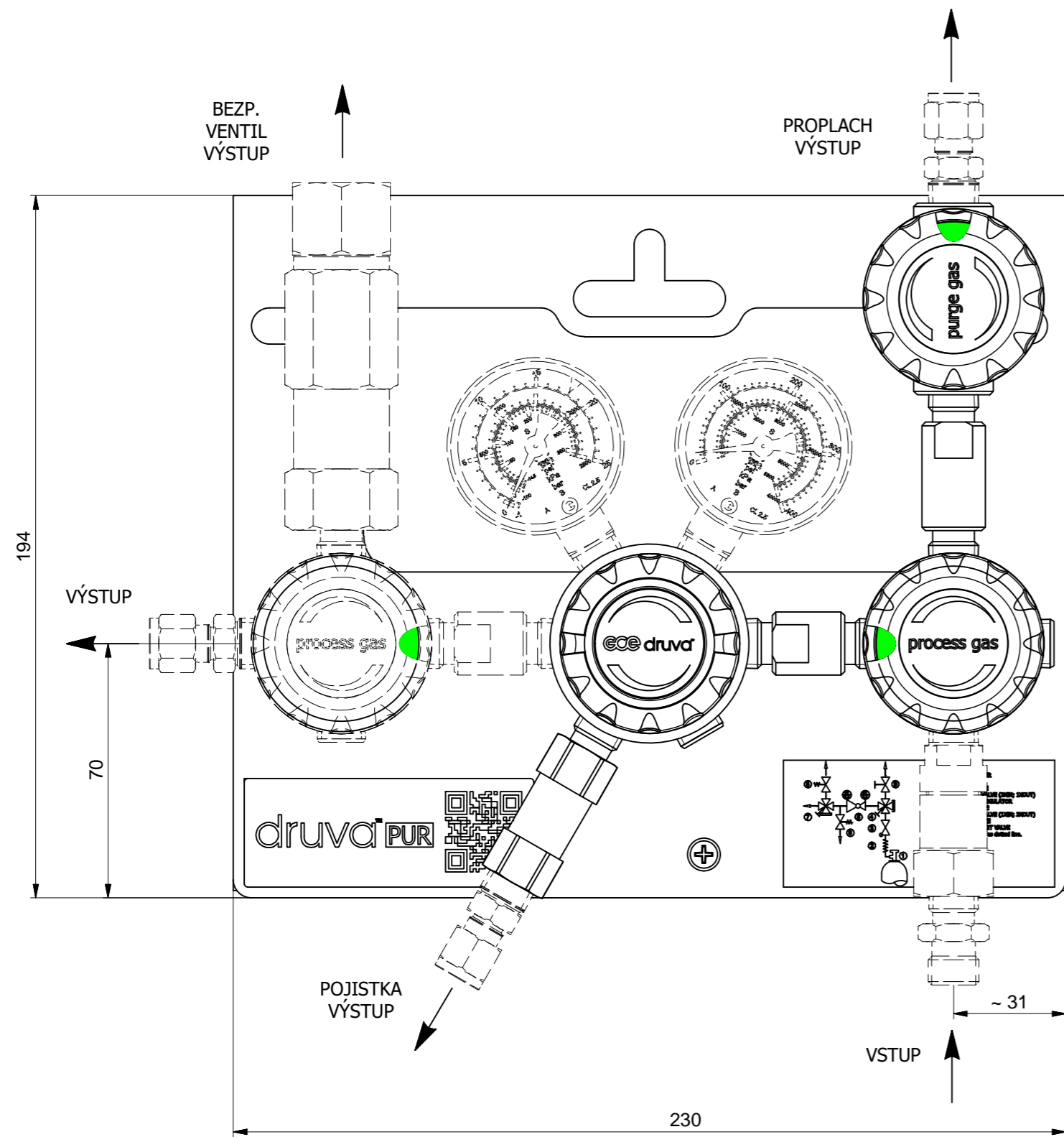


Polotovár / Raw material	Rozeřný polotovár / Dim. of raw material	Povrchová úprava / Surface finish	Hmotnost / Weight
Materiál / Material	Materiál / Material	Starý výkres / Old drawing	5.19 kg
Komentář / Notice	Opracování / Machining	Kritický rozměr značen / Critical dimension marked	1/2
Datum vypracování / Creation date	Ra	Měřítko / Scale	
23.11.2018		2:3	
Vypracoval / Created	Kontrola / Inspected	Schválil / Approved	
Chadim	Luboš Ondráček	Dr.Th. Kuester	
Klasifikace / Item Class	B: Standard		

EXAMPLE: MPLHOXSPS0GXCBTBTN14FM06SM06S

MANIFOLD PUR-LINE LOW FLOW H0
MAN PUR 20QM H0 SINGL SGL PROPURGE

MPLHOXSP



OBJEDNÁVKA INFORMACE

MPLHOX S PX X XX XX XX XX XXXX XXXX XXXX

REDUKCE TLAKU POČET STUPŇŮ:

S - JEDNOSTUPŇOVÝ

VARIANTA:

PO - VŠTUP PROPLACH VENTIL + VÝSTUP NIC
PS - VŠTUP PROPLACH VENTIL + VÝSTUP UZAV. VENTIL

VYBAVENÍ:

0 - NIC
C - ZPĚTNÝ VENTIL
S - BEZPEČNOSTNÍ VENTIL
U - ZPĚTNÝ VENTIL + BEZPEČNOSTNÍ VENTIL

VSTUPNÍ TLAK:

F4 - 60 BAR
FX - 200 BAR
GX - 300 BAR

VÝSTUPNÍ TLAK:

BX - 3 BAR
CX - 6 BAR
D2 - 10 BAR
DX - 14 BAR
EY - 28 BAR
EX - 50 BAR
F2 - 100 BAR
FX - 200 BAR (VSTUPNÍ A VÝSTUPNÍ TLAK = 200 BAR, BEZ POJISTKY)

PROPLACH & POJISTKA PŘIPOJENÍ:

N14F - NPT1/4 PALCE VNITŘNÍ ZÁVIT
DALŠÍ VIZ. SEZNAM PŘIPOJENÍ

VÝSTUPNÍ PŘIPOJENÍ:

N14F - NPT1/4 PALCE VNITŘNÍ ZÁVIT
M03B - KOMPRESNÍ PŘÍPOJKA 3MM MOSAZ
M06B - KOMPRESNÍ PŘÍPOJKA 6MM MOSAZ
DALŠÍ VIZ. SEZNAM PŘIPOJENÍ

VSTUPNÍ PŘIPOJENÍ:

N14F - NPT1/4 PALCE VNITŘNÍ ZÁVIT
M14M - METRICKÝ ZÁVIT 14X1,5 VNĚJŠÍ

VÝSTUPNÍ MANOMETR:

BT - TYP BOURDONOVA TRUBICE
I2 - INDUKTIVNÍ KONTAKT I2
R2 - JAZYČKOVÝ KONTAKT R2
I1 - INDUKTIVNÍ KONTAKT I1
R5 - JAZYČKOVÝ KONTAKT R5

VSTUPNÍ MANOMETR:

BT - TYP BOURDONOVA TRUBICE
I1 - INDUKTIVNÍ KONTAKT I1
R5 - JAZYČKOVÝ KONTAKT R5

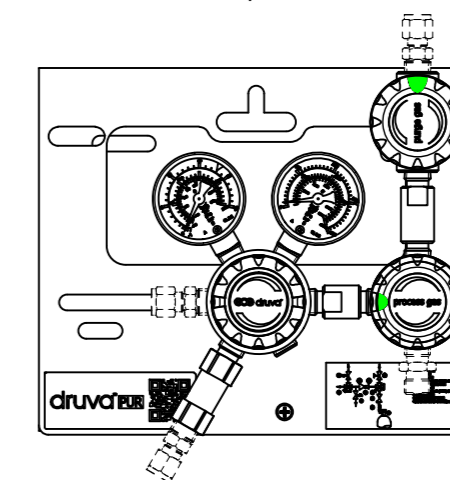
SEZNAM PŘIPOJENÍ

N14F - NPT1/4 PALCE VNITŘNÍ ZÁVIT
M03B - KOMPRESNÍ PŘÍPOJKA 3MM MOSAZ
M06B - KOMPRESNÍ PŘÍPOJKA 6MM MOSAZ
M08B - KOMPRESNÍ PŘÍPOJKA 8MM MOSAZ
M10B - KOMPRESNÍ PŘÍPOJKA 10MM MOSAZ
M12B - KOMPRESNÍ PŘÍPOJKA 12MM MOSAZ
M03S - KOMPRESNÍ PŘÍPOJKA 3MM NEREZ
M06S - KOMPRESNÍ PŘÍPOJKA 6MM NEREZ
M08S - KOMPRESNÍ PŘÍPOJKA 8MM NEREZ
M10S - KOMPRESNÍ PŘÍPOJKA 10MM NEREZ
M12S - KOMPRESNÍ PŘÍPOJKA 12MM NEREZ
IX2B - KOMPRESNÍ PŘÍPOJKA 1/8" MOSAZ
IX4B - KOMPRESNÍ PŘÍPOJKA 1/4" MOSAZ
IX6B - KOMPRESNÍ PŘÍPOJKA 3/8" MOSAZ
IX8B - KOMPRESNÍ PŘÍPOJKA 1/2" MOSAZ
IX2S - KOMPRESNÍ PŘÍPOJKA 1/8" NEREZ
IX4S - KOMPRESNÍ PŘÍPOJKA 1/4" NEREZ
IX6S - KOMPRESNÍ PŘÍPOJKA 3/8" NEREZ
IX8S - KOMPRESNÍ PŘÍPOJKA 1/2" NEREZ

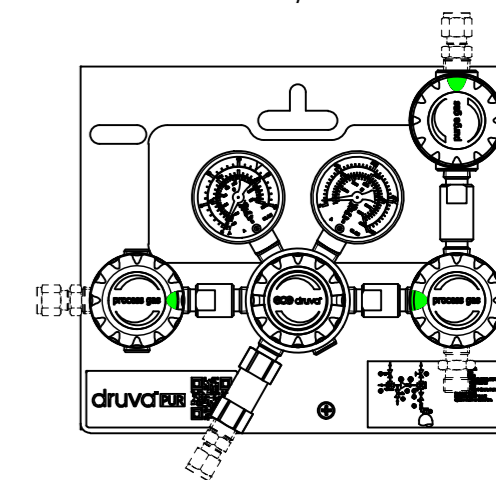
VÝBĚR PŘÍPOJKY ZÁVISÍ NA TLAKU A VELIKOSTI POTRUBÍ
POZOR NA MAX. POVOLENÝ TLAK V POTRUBÍ

PŘEHLED VŠECH VARIANT

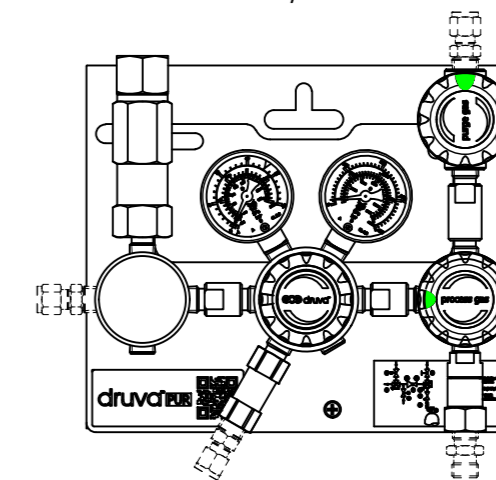
VARIANTA - PO / VYBAVENÍ - 0



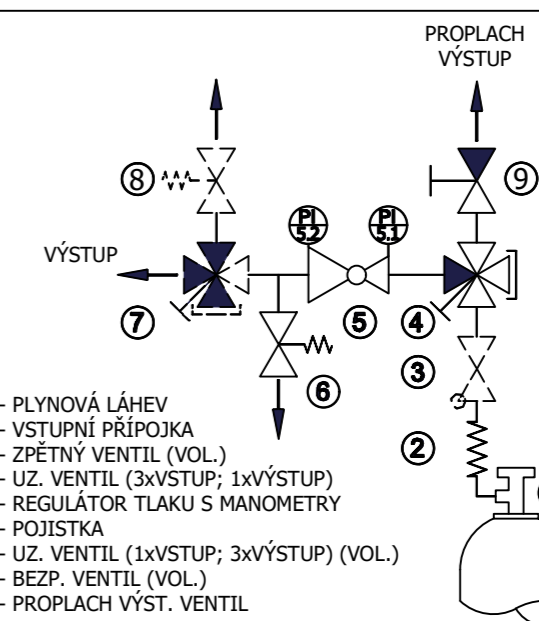
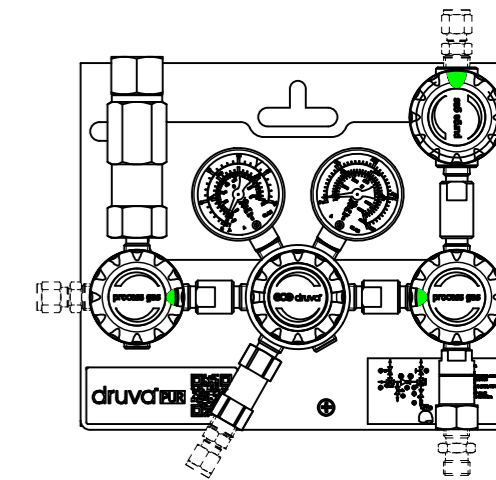
VARIANTA - PS / VYBAVENÍ - 0



VARIANTA - PO / VYBAVENÍ - U



VARIANTA - PS / VYBAVENÍ - U



TECHNICKÁ SPECIFIKACE

MATERIÁL DÍLŮ VE STYKU S PLYNEM:
TĚLO REGULÁTORU: MOSAZ (2.0401.26)
MEMBRÁNA REGULÁTORU: HASTELLOY (2.4819)
TĚSNĚNÍ: PVDF
SEDLO: PCTFE

KUŽELKA: MOSAZ (2.0371)
POJISTKA SEDLO: FKM
BEZP. VENTIL SEDLO: FKM
BEZP. VENTIL VÝSTUP: NPT1/2" VNITŘNÍ ZÁVIT

VSTUPNÍ TLAK: MAX.300 BAR
JMENOVITÝ PRŮTOK: 20 Nm³/h (N₂)
DLE ISO 7291 PŘI 20 BAR VÝST. TLAK

PROVOZNÍ PLYN
DLE PRODUKTOVÉ ŘADY
(KONTROLA S DATOVÝM LISTEM)

ŘADA PUR:
PRO NEKOROZIVNÍ A NEJEDOVATÉ PLYNY

Polotovár Raw material Material Material	Rozměr polotovaru Dim. of raw material Material	Povrchová úprava Surface finish Old drawing	Hmotnost Weight 5.19 kg
Datum vypracování Creation date 23.11.2018	Opracování / Machining Ra	Kritický rozměr značen Critical dimension marked ISO 2768 m,K	List / Počet listů Sheet / Number of sheets 2 / 2
Vyrobeno Created Chadim	Měřítko / Scale 2:3	KR	MANIFOLD PUR-LINE LOW FLOW H0 MAN PUR 20QM H0 SINGL SGL PROPURGE
Komentář Notice	Kontrola Inspected Luboš Ondráček	Schválil Approved Dr.Th. Kuester	ece MPLHOXSP
Klasifikace Item Class B: Standard			

EXAMPLE: MPLHOXSPS0GXCXBTBTN14FM06SM06S